



# AMP-SL シリーズ RJ45 モジュラプラグ&パッチコード

Advanced Modular Plug - Slim Line Series RJ45 Modular Plugs & Patch Cords

## 製品紹介

- Cat.5eからCat.6A までの全カテゴリにおいてスリムライン化を実現した「AMP-SL Series (アドバンスド・モジュラ・プラグ SLシリーズ)」をリリース。プラグ圧着工具は全てのカテゴリで共通の工具を使用でき、施工性に優れています。
- モジュラプラグにはショート SL アーチブーツを装着することにより、プラグのツメの部分を守るアーチ型を形成することができます。ショート SL アーチブーツは全8色を用意し、どんな色のケーブルとも合うようにスケルトンカラーとなっています。

- AMP-SL モジュラプラグとショート SL アーチブーツが使用されている新しいパッチコードもリリース。Cat.5e、Cat.6、10Gb/s対応のCat.6A/パッチコードまで、すべてのラインナップにおいてSL化を実現。美観、操作性に優れたパッチコードです。

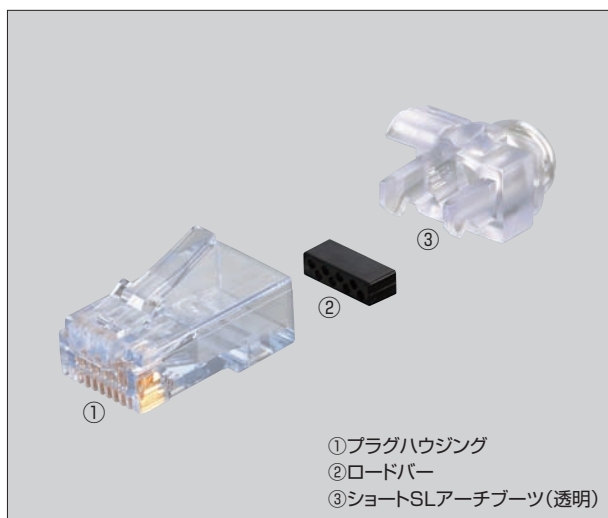
## 主な特長

- AMP-SL シリーズ RJ45 モジュラプラグ
  - 単線と撚り線共用
  - 1つの工具で全カテゴリの圧着が可能
  - 従来品と比較（当社比）してより安定した施工性、伝送特性を実現
- ショート SL アーチブーツ
  - 計8色のスケルトンカラー
  - 全ての AMP-SL シリーズ RJ45 モジュラプラグに使用可能
  - プラグのツメの部分を守るアーチ型のプラグ保護バー付き
  - IP 電話など背面にスペースが限られている箇所でも問題なく利用可能なショートボディ

RoHS  
Ready 



## AMP-SL5E モジュラプラグ

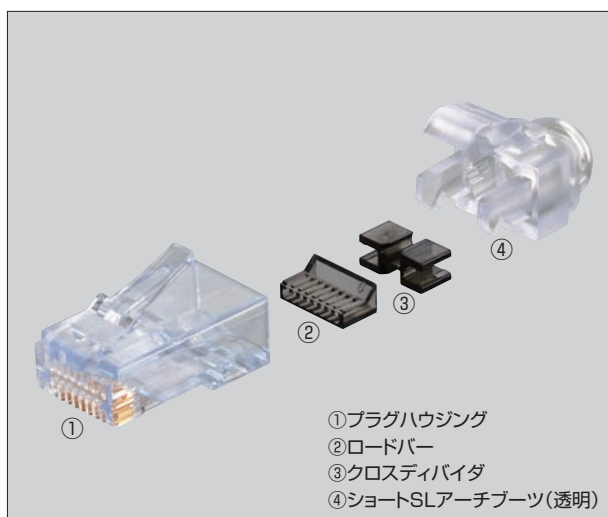


## 【製品概要】

- カテゴリ5E対応モジュラプラグ
- カテゴリ6アプリケーション(Cat.6チャネル)用途としても利用可能
- テーパー構造のプラグハウジングと上下2段式のロードバーにより、規格値を上回る伝送特性を実現
- ショート SL アーチブーツにより、圧着時や使用時のケーブルに掛かる負荷を軽減(ショートSLアーチブーツとの併用を推奨)
- 適用導線径：AWG24~26の単線および撚り線
- 適用ケーブル外径：Φ5.0mm~Φ6.1mm

製品名	梱包数	梱包部品	製品型番
AMP-SL5e モジュラプラグ	100	①+②	5-2174829-3
AMP-SL5e モジュラプラグ ブーツキット	100	①+②+③	2174854-1

## AMP-SL6 モジュラプラグ

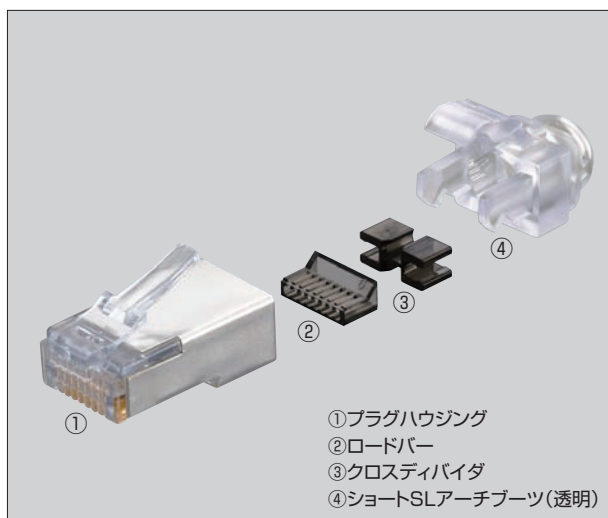


## 【製品概要】

- カテゴリ6対応モジュラプラグ
- クロスディバイダで各ペア線の撚りを保持することにより、規格値以下での撚り戻しを実現
- ショート SL アーチブーツにより、圧着時や使用時のケーブルに掛かる負荷を軽減(ショートSLアーチブーツとの併用を推奨)
- 適用導線径：AWG23~26の単線および撚り線
- 適用ケーブル外径：Φ5.0mm~Φ6.6mm

製品名	梱包数	梱包部品	製品型番
AMP-SL6 モジュラプラグ	100	①+②+③	5-2174830-3
AMP-SL6 モジュラプラグ ブーツキット	100	①+②+③+④	2174855-1

## AMP-SSL6 シールドモジュラプラグ

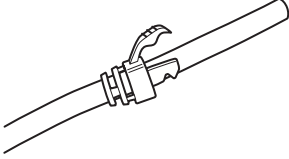
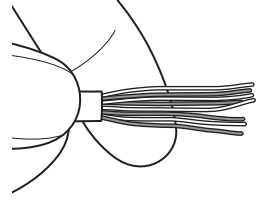
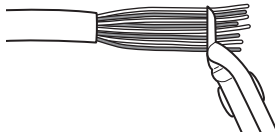
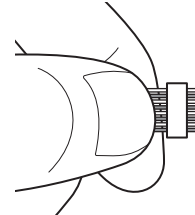
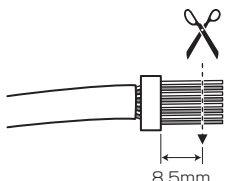
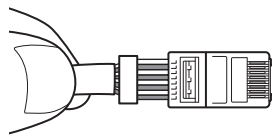
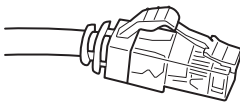
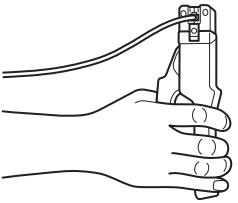


## 【製品概要】

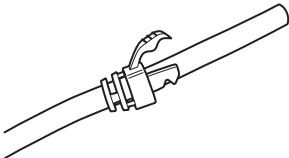
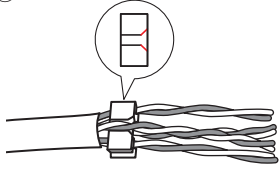
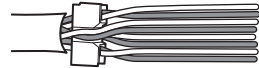
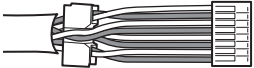
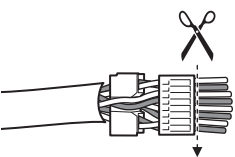
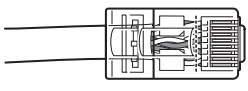
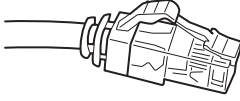
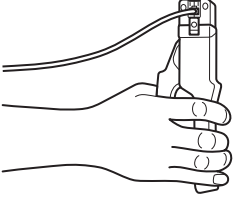
- シールド対応モジュラプラグ(全カテゴリ共通)
- 10Gb/s対応のカテゴリ6A用途として利用可能
- クロスディバイダで各ペア線の撚りを保持することにより、規格値以下(推奨6.4mm)での撚り戻しを実現
- ショート SL アーチブーツにより、圧着時や使用時のケーブルに掛かる負荷を軽減(ショートSLアーチブーツとの併用を推奨)
- 適用導線径：AWG23~26の単線および撚り線
- 適用ケーブル外径：Φ5.0mm~Φ6.6mm

製品名	梱包数	梱包部品	製品型番
AMP-SSL6 モジュラプラグ	100	①+②+③	5-2174831-3
AMP-SSL6 モジュラプラグ ブーツキット	100	①+②+③+④	2174856-1

## AMP-SL5E モジュラプラグ圧着手順

<p>①</p>  <p>ショートSLアーチブーツをあらかじめケーブルに通しておきます。</p>	<p>②</p>  <p>ケーブル外被を30mmほど剥き、各ペアの撚りを伸ばします。結線パターン(T568A or T568B)の色配列に従ってケーブルを並べます。</p>	<p>③</p>  <p>ニッパーなどで先端を切断します。</p>	<p>④</p>  <p>切断した先端部を綺麗にそろえて、ロードバーに入れます。</p>
<p>⑤</p>  <p>8.5mm</p> <p>ロードバーをケーブル切り口まで差し込みます。ロードバーの先端より約8.5mmのところをニッパーなどで切断します。</p>	<p>⑥</p>  <p>ケーブルをハウジングに挿入します。</p>	<p>⑦</p>  <p>ショートSLアーチブーツをハウジングに押し込みます。</p>	<p>⑧</p>  <p>AMP-SL CRIMPERを使って圧着します。</p>

## AMP-SL6 モジュラプラグ圧着手順

<p>①</p>  <p>ショートSLアーチブーツをあらかじめケーブルに通しておきます。</p>	<p>②</p>  <p>結線パターン(T568A or T568B)に従って、各ペアの撚りを戻さずにクロスディバイダの溝に差しこみます。クロスディバイダはななめの切り込みがある方を前にします。</p>	<p>③</p>  <p>クロスディバイダから半撚りほど残して各ペアの撚りを戻し、心線をまっすぐにそろえます。</p>	<p>④</p>  <p>ニッパーなどで先端を切断し、ロードバーを挿入します。</p>
<p>⑤</p>  <p>ロードバーをクロスディバイダ側へ差し込み、ロードバーの先端で余線を切断します。</p>	<p>⑥</p>  <p>ケーブルをハウジングに挿入します。</p>	<p>⑦</p>  <p>ショートSLアーチブーツをハウジングに押し込みます。</p>	<p>⑧</p>  <p>AMP-SL CRIMPERを使って圧着します。</p>

## AMP-SSL6 モジュラプラグ圧着手順

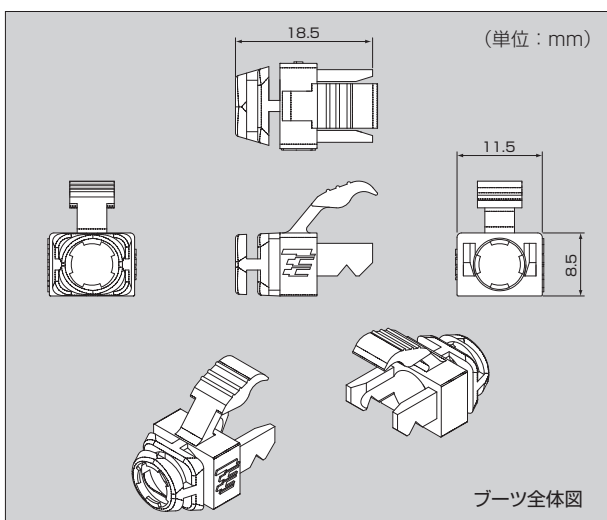
- AMP-SSL6の施工方法は、AMP-SL6と同様です。
- シールドケーブルを使用する場合には、AMP-SSL6のシールド接地部分にケーブルのシールド部が接触するようにしてください。

## ショート SL アーチブーツ



## 【製品概要】

- 全てのAMP-SL シリーズモジュラプラグと併せて使用できます  
※2点圧着式のモジュラプラグとも使用可能ですが、ご使用になるプラグとの相性をご確認ください。
- 色分けによるネットワークの系統別、識別に最適です
- プラグのツメ部の折れを防止するアーチ型バー付き
- スケルトンカラーで計8色をラインナップ
- 適用ケーブル外径：Φ5.0mm～Φ6.6mm



色	梱包数	製品型番
透明	100	2134561-1
黒	100	2134561-2
青	100	2134561-3
赤	100	2134561-4
黄	100	2134561-5
緑	100	2134561-6
橙	100	2134561-7
紫	100	2134561-8

## AMP-SL CRIMPER モジュラプラグ圧着工具



## 【製品概要】

- 全てのAMP-SL シリーズモジュラプラグの圧着に使用できます
- 圧着耐久回数は10,000回
- ショート SL アーチブーツを装着したままの圧着が可能な構造

製品名	梱包数	製品型番
AMP-SL CRIMPER	1	2174669-1

## AMP-SLシリーズパッチコード



## 【製品概要】

- AMP-SL シリーズモジュラプラグとショート SL アーチブーツが使用されているパッチコード
- プラグのツメ部の折れを防止するアーチ型バー付き
- IP電話の背面などのスペースが限られている箇所でもブーツが干渉せず問題なく利用可能
- ブーツはケーブル色と合う美観に優れたスケルトンカラー仕様
- パッチコードは全て国内生産のため、少ロット、短納期対応が可能
- クロスケーブル仕様、ブーツ色の組み合わせなど特殊な加工もいたします
- 梱包数は1本から対応いたします

## 【カテゴリ5E】

長さ	白	灰	黒	青	アクアブルー	赤	ピンク	黄	緑	橙	紫	ライトグリーン
1m	2134562-1	2134563-1	2174809-1	2174810-1	2134566-1	2174811-1	2134568-1	2174812-1	2174813-1	2174814-1	2174815-1	2134577-1
2m	2134562-2	2134563-2	2174809-2	2174810-2	2134566-2	2174811-2	2134568-2	2174812-2	2174813-2	2174814-2	2174815-2	2134577-2
3m	2134562-3	2134563-3	2174809-3	2174810-3	2134566-3	2174811-3	2134568-3	2174812-3	2174813-3	2174814-3	2174815-3	2134577-3
4m	2134562-4	2134563-4	2174809-4	2174810-4	2134566-4	2174811-4	2134568-4	2174812-4	2174813-4	2174814-4	2174815-4	2134577-4
5m	2134562-5	2134563-5	2174809-5	2174810-5	2134566-5	2174811-5	2134568-5	2174812-5	2174813-5	2174814-5	2174815-5	2134577-5

※ 他の長さ、ケーブル色、ブーツ色の組み合わせなどもご対応可能です。詳しくは弊社営業までお問合せください。

## 【カテゴリ6】

長さ	白	灰	黒	青	アクアブルー	赤	ピンク	黄	緑	橙	ライトグリーン
1m	2134573-1	2134574-1	2174816-1	2174817-1	2134577-1	2174818-1	2134579-1	2174819-1	2174820-1	2174821-1	2134578-1
2m	2134573-2	2134574-2	2174816-2	2174817-2	2134577-2	2174818-2	2134579-2	2174819-2	2174820-2	2174821-2	2134578-2
3m	2134573-3	2134574-3	2174816-3	2174817-3	2134577-3	2174818-3	2134579-3	2174819-3	2174820-3	2174821-3	2134578-3
4m	2134573-4	2134574-4	2174816-4	2174817-4	2134577-4	2174818-4	2134579-4	2174819-4	2174820-4	2174821-4	2134578-4
5m	2134573-5	2134574-5	2174816-5	2174817-5	2134577-5	2174818-5	2134579-5	2174819-5	2174820-5	2174821-5	2134578-5

※ 他の長さ、ケーブル色、ブーツ色の組み合わせなどもご対応可能です。詳しくは弊社営業までお問合せください。

## 【カテゴリ6A】

長さ	白	灰	黒	青	赤	黄	緑	橙	紫
1m	2174481-1	2174482-1	2174822-1	2174823-1	2174824-1	2174825-1	2174826-1	2174827-1	2174828-1
2m	2174481-2	2174482-2	2174822-2	2174823-2	2174824-2	2174825-2	2174826-2	2174827-2	2174828-2
3m	2174481-3	2174482-3	2174822-3	2174823-3	2174824-3	2174825-3	2174826-3	2174827-3	2174828-3
4m	2174481-4	2174482-4	2174822-4	2174823-4	2174824-4	2174825-4	2174826-4	2174827-4	2174828-4
5m	2174481-5	2174482-5	2174822-5	2174823-5	2174824-5	2174825-5	2174826-5	2174827-5	2174828-5

※ 他の長さ、ケーブル色、ブーツ色の組み合わせなどもご対応可能です。詳しくは弊社営業までお問合せください。

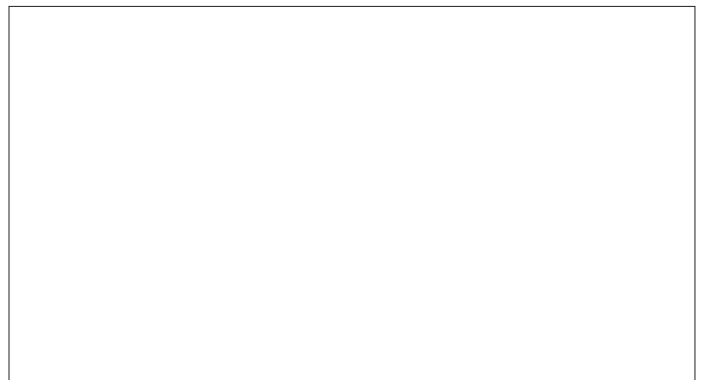
## 製品に関するお問合せ

ネットコネクト・テレコム事業統括部

TEL : 044-844-8022

FAX : 044-844-8732

jp\_netcon\_market@te.com



※ 寸法に関しては変更される場合がございますので、弊社ホームページサイト等にて最新の情報をご確認頂きますようお願い申し上げます。

AMP Netconnect, TE Connectivity and TE (logo) are trademarks of the TE Connectivity group of companies and its licensors.

## タイコ エレクトロニクス ジャパン合同会社

本社: 神奈川県川崎市高津区久本3-5-8 213-8535 電話044-844-8111 (大代)

[www.te.com/japan/](http://www.te.com/japan/)

7-10-3,000 © Copyright 2011 Tyco Electronics Japan G.K., a TE Connectivity Ltd. Company All Rights Reserved.

Catalog Number 124923-7

【免責事項】 TE Connectivity は、本カタログに正確な情報を記載するべく可能な限りの努力を払っていますが、情報に間違いがないことを保証するものではなく、また、情報が正確で、誤りがなく、信頼性があり、最新の内容であることを表明したり保証するものでもありません。TE Connectivity は、記載されている情報を予告なしにいつでも修正することができます。TE Connectivity は、記載されている情報に関して、特定目的に対する商品性や適合性を含む(ただし必ずしもこれらに限定されない)暗黙の保証をすべて明示的に拒否いたします。本カタログに記載されている寸法は、参考にしていただくためのものであり、予告なく変更されることがあります。製品の仕様は予告なく変更されることがあります。最新の寸法や設計上の仕様については、TE Connectivity までお問い合わせください。

